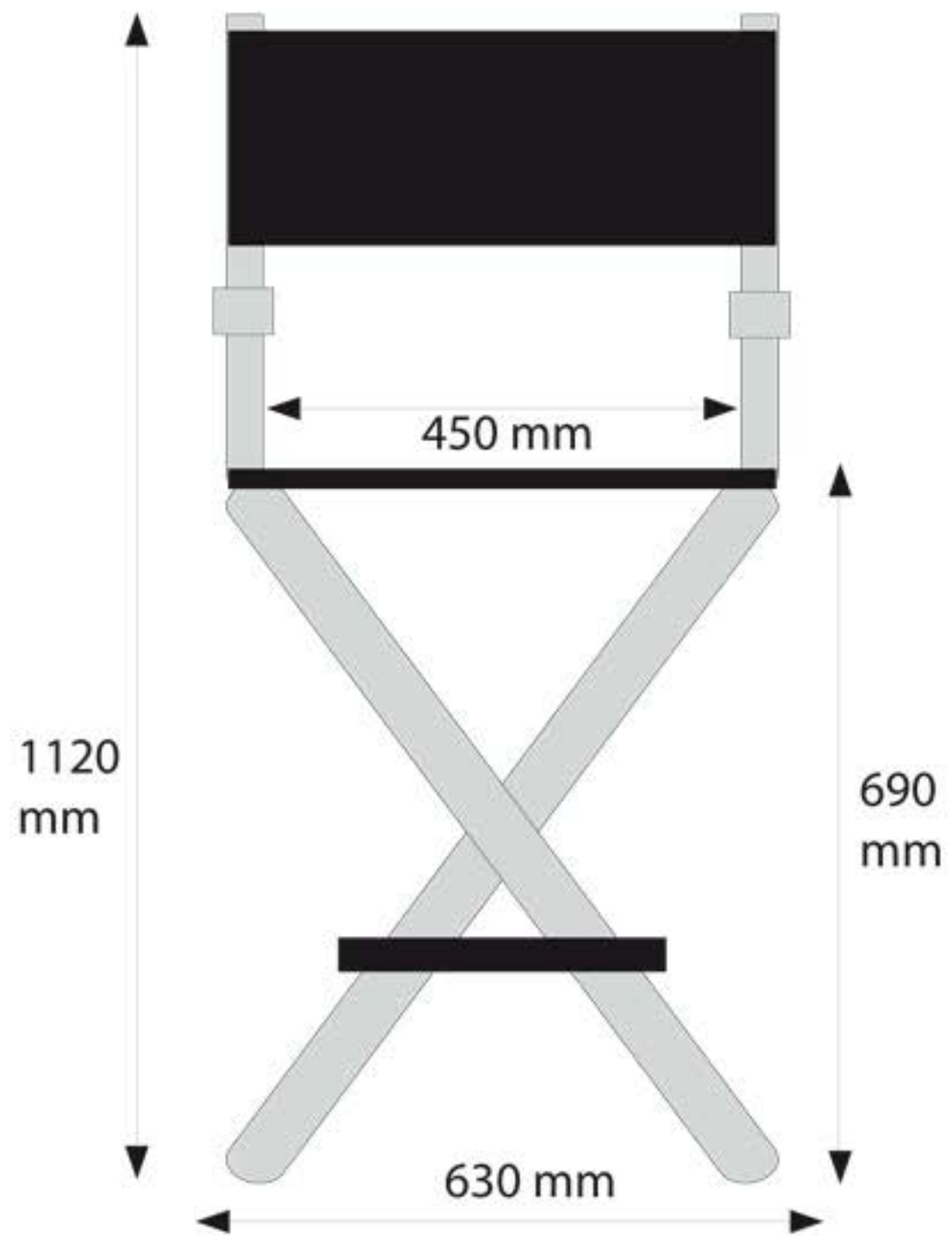




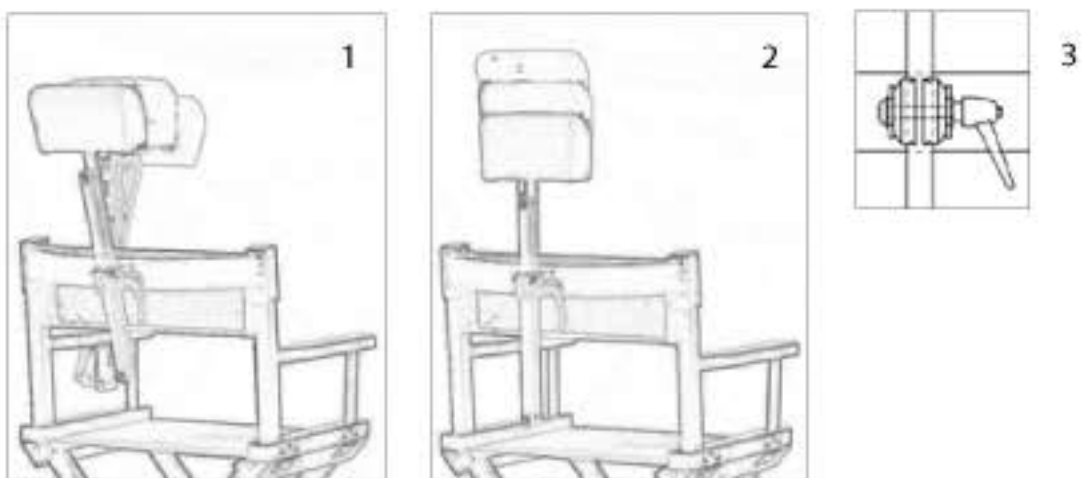
5,0 Kg



Montaggio su sedia / Assembling sequence



Regolazione poggiatesta/ Headrest regulation



1 - inclinazione / inclination

2 - altezza / height

3 - Regolare la posizione in base all'esigenza - Bloccare tramite la manopola
Regulate the position for your needs and block with the handle grip

